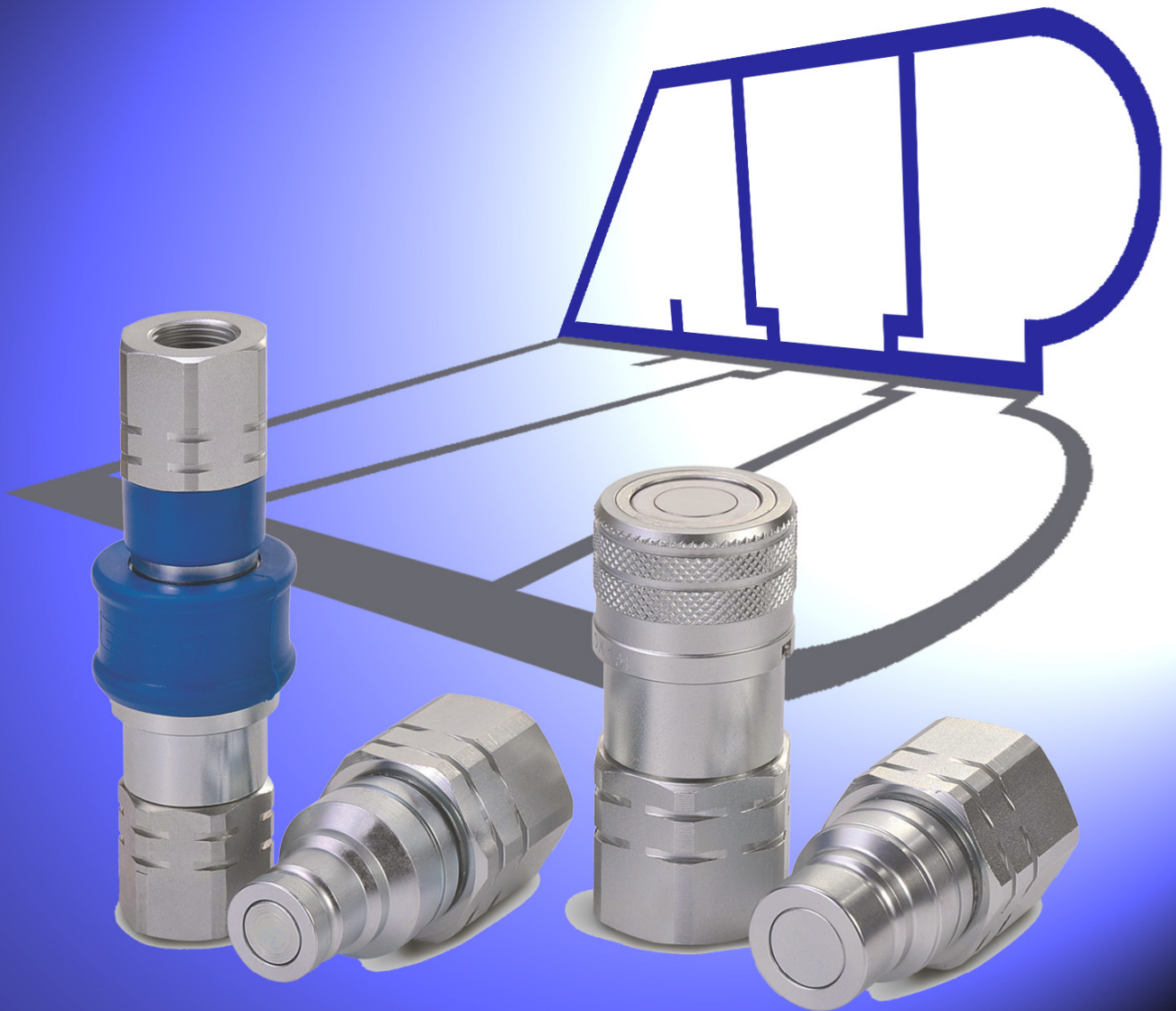
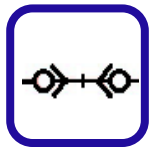


# Schnellkupplungen

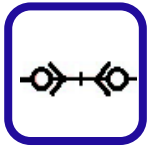




# Schnellverschlusskupplungen

## Inhaltsverzeichnis

|   |    |
|---|----|
| Schnellkupplung, steckbar, „Flat Face“ FF Serie ..... | 4  |
| Produkteigenschaften .....                            | 4  |
| Daten Elastomer Dichtungen .....                      | 5  |
| Durchflussgeschwindigkeit.....                        | 5  |
| Kupplungs-Muffe (weiblich).....                       | 6  |
| Staubkappe (für Muffe) .....                          | 6  |
| Kupplungs-Stecker (männlich).....                     | 7  |
| Staubstecker (für Stecker) .....                      | 7  |
| Schnellkupplung, steckbar, HA-15000 Serie .....       | 8  |
| Produkteigenschaften .....                            | 8  |
| Druckverlustabelle.....                               | 8  |
| Kupplungs-Muffe (weiblich).....                       | 9  |
| Staubkappe (für Muffe) .....                          | 9  |
| Kupplungs-Stecker (männlich).....                     | 10 |
| Staubkappe (für Stecker) .....                        | 10 |
| Schnellkupplung, steckbar, HK 1-8 Serie .....         | 11 |
| Produkteigenschaften .....                            | 11 |
| Druckverlustabelle.....                               | 11 |
| Kupplungs-Muffe (weiblich).....                       | 12 |
| Staubkappe (für Muffe) .....                          | 12 |
| Kupplungs-Stecker (männlich).....                     | 13 |
| Staubkappe (für Stecker) .....                        | 13 |
| Schnellkupplung, steckbar, HA-5000 Serie .....        | 14 |
| Produkteigenschaften .....                            | 14 |
| Druckverlustabelle.....                               | 14 |
| Kupplungs-Muffe (weiblich).....                       | 15 |
| Staubkappe (für Muffe) .....                          | 15 |
| Kupplungs-Stecker (männlich).....                     | 16 |
| Staubkappe (für Stecker) .....                        | 16 |
| Schnellkupplung, schraubbar WA-6000 Serie .....       | 17 |
| Produkteigenschaften .....                            | 17 |
| Druckverlustabelle.....                               | 17 |
| Kupplungs-Muffe (weiblich, Festteil).....             | 18 |
| Staubkappe (für Muffe) .....                          | 18 |
| Schraubkupplung (männlich).....                       | 19 |
| Staubkappe (für Stecker) .....                        | 19 |
| Schnellkupplung, schraubbar WA-36000 Serie .....      | 20 |
| Produkteigenschaften .....                            | 20 |
| Druckverlustabelle.....                               | 20 |
| Kupplungs-Muffe (weiblich, Festteil).....             | 21 |
| Staubkappe (für Muffe) .....                          | 21 |



|  |           |
|--|-----------|
| Dichtsatz (für Muffe).....   | 21        |
| Schraubkupplung (männlich) .....                                   | 22        |
| Staubkappe (für Stecker) .....                                     | 22        |
| <b>Schnellkupplung, schraubbar WA-56000 Serie, HP3 Serie .....</b> | <b>23</b> |
| Produkteigenschaften .....   | 23        |
| Druckverlust Tabelle .....   | 23        |
| Muffe Kegventil (weiblich, Losteil) .....                          | 24        |
| Staubkappe (für Muffe, Losteil) .....                              | 24        |
| Stecker Kegventil (männlich, Festteil) .....                       | 25        |
| Staubmuffe (für Stecker, Festteil) .....                           | 25        |
| Muffe Kugelventil (Losteil).....                                   | 26        |
| Staubkappe (für Muffe, Losteil) .....                              | 26        |
| Stecker Kugelventil (Festteil) .....                               | 27        |
| Staubmuffe (für Stecker, Festteil) .....                           | 27        |
| <b>Bestellverfahren .....</b>                                      | <b>28</b> |

## Schnellkupplung, steckbar, „Flat Face“ FF Serie

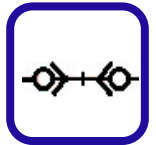


Pmax 400 bar

Eaton Kupplungen der FF-Serie sind Flat Face/Dry Break Kupplungen für Hydraulik-Anwendungen. Die Serie FF ist mit allen ISO 16028 Profilen kompatibel.

### **Produkteigenschaften**

- Übertrifft ISO Norm 16028, ausgelegt und hergestellt nach Artikel 3.3 der europäischen Druckgeräterichtlinie PED 2014/68/EU.
- Pmax 400 bar, bei statischen, nichtpulsierenden Anwendungen
- Pmax 350 bar, bei dynamischen Anwendungen mit erheblichen hydraulischen Druckstößen.
- Generell 300 bar, ab Size 32 (ab BG 7)
- „Push-to-connect“, Schnellverschluss
- Sicherheitsverriegelung verhindert ein ungewolltes Entkoppeln
- Unter Restdruck bis 350 bar kuppelbar mit patentiertem FF Cup Stecker (in Size 10 + 12)
- Kuppeln bei Restdruck bis 50 bar, mit Standard FF Kupplungen und Stecker
- Kupplungen und Stecker optional mit farbkodiertem Ring in stossfester Ausführung (um Verwechslungen zu vermeiden) in Size 10 bis 19 erhältlich
- Alternative Anschlüsse auf Anfrage erhältlich
- Standard Material: hochbeständiges Carbon Steel mit GuardianSeal™ Oberfläche, ein neues Level von höchster Korrosionsbeständigkeit (720 Std. RR Schutz)
- GuardianSeal™ Oberfläche: nickel-frei, lösungsmittelfrei, erfüllt die globalen RoHS, ELV und REACH Anforderungen
- Standard Dichtungs-Material: NBR + AU
- Dichtungs-Material auf Anfrage: FKM, EPDM, HNBR
- Edelstahl auf Anfrage erhältlich

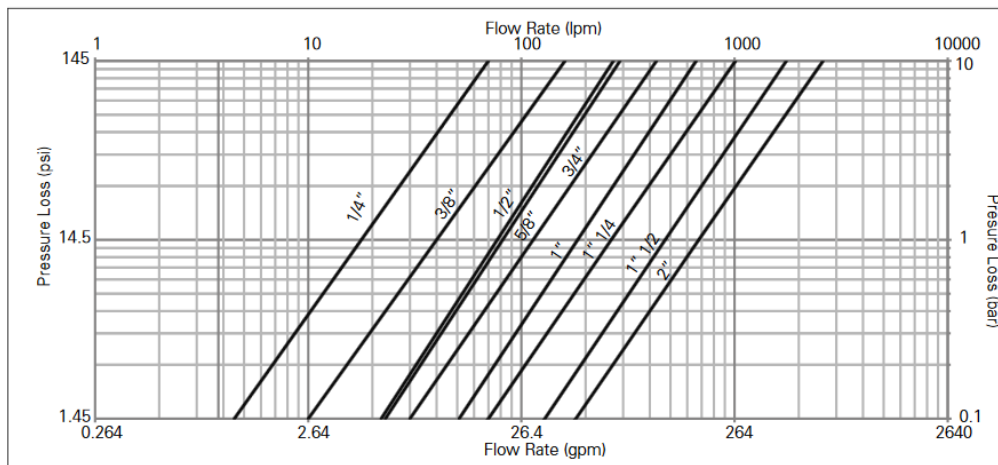


## Daten Elastomer Dichtungen

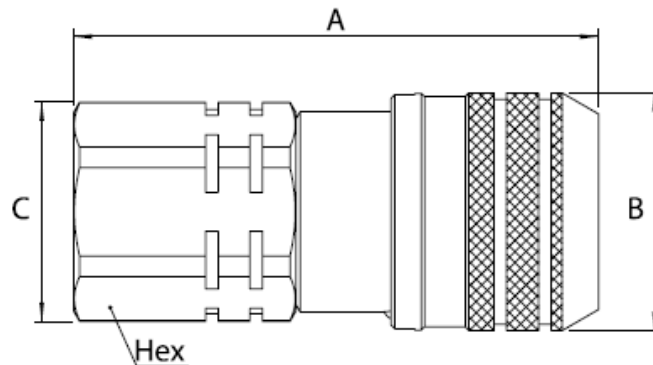
### Seal Elastomer Data

| Seal Elastomer                    | P/N Code | ISO Size (6FF, 10FF, 12FF, 16FF, 19FF and 25FF) Maximum Operation Temperature Range | Non-ISO Size (32FF, 50FF and 50FF) Maximum Operation Temperature Range |
|-----------------------------------|----------|---|--|
| NBR (Nitrile) + AU (Polyurethane) |          | -25°C +100°C/-13°F +212°F   | -20°C +100°C/-4°F +212°F   |
| FKM                               | -143     | -20°C +200°C/-4°F +392°F  | -15°C +180°C/+5°F +356°F   |
| EPDM (Ethylene-Propylene)         | -192     | -40°C +150°C/-40°F +302°F   | on request   |
| HNBR                              | -507     | -32°C +150°C/-25°F +302°F   | on request   |
| Kalrez® 6375                      | -242     | -20°C +275°C/-4°F +527°F  | on request   |
| Generic FFKM (Perfluorocarbon)    | -503     | -15°C +275°C/+5°F +527°F  | on request   |

## Durchflussgeschwindigkeit



## Kupplungs-Muffe (weiblich)



| ATP Nr.     | BG. | Eaton      | p max. | A [mm] | B [mm] | C [mm] | Hex [mm] | Anschluss    | Gewicht g |
|-------------|-----|------------|--------|--------|--------|--------|----------|--------------|-----------|
| 060 440 610 | 1   | 6FFS25BS   | 400    | 54     | 27     | 24     | 22       | G 1/4        | 135       |
| 060 440 620 | 2   | 10FFS37BS  | 400    | 67.8   | 32     | 29.5   | 27       | G 3/8        | 245       |
| 060 440 621 | 2   | 10FFS50BS  | 400    | 70.8   | 32     | 29.5   | 27       | G 1/2        | 240       |
| 060 440 630 | 3   | 12FFS50BS  | 400    | 83     | 38.2   | 39.5   | 36       | G 1/2        | 470       |
| 060 440 631 | 3   | 12FFS50    | 400    | 83     | 38.2   | 39.5   | 36       | NPT 1/2      | 470       |
| 060 440 632 | 3   | 12FFS75BS  | 400    | 86     | 38.2   | 39.5   | 36       | G 3/4        | 460       |
| 060 440 633 | 3   | 12FFS106UN | 400    | 89     | 38.2   | 39.5   | 36       | 1 1/16-12 UN | 460       |
| 060 440 640 | 4   | 16FFS75BS  | 400    | 86     | 42.2   | 39.5   | 36       | G 3/4        | 550       |
| 060 440 650 | 5   | 19FFS75BS  | 400    | 96.6   | 46.2   | 46     | 42       | G 3/4        | 770       |
| 060 440 651 | 5   | 19FFS100BS | 400    | 96.6   | 46.2   | 46     | 42       | G 1          | 710       |
| 060 440 660 | 6   | 25FFS100BS | 400    | 103.5  | 55.2   | 60     | 55       | G 1          | 1290      |
| 060 440 664 | 7   | 32FFS125BS | 300    | 125.2  | 64.8   | 60     | 55       | G 1 1/4      | 1897      |
| 060 440 666 | 8   | 40FFS150BS | 300    | 127.4  | 79.5   | 70     | 65       | G 1 1/2      | 2781      |
| 060 440 668 | 9   | 50FFS200BS | 300    | 156.8  | 97.5   | 87.8   | 80       | G 2          | 4908      |

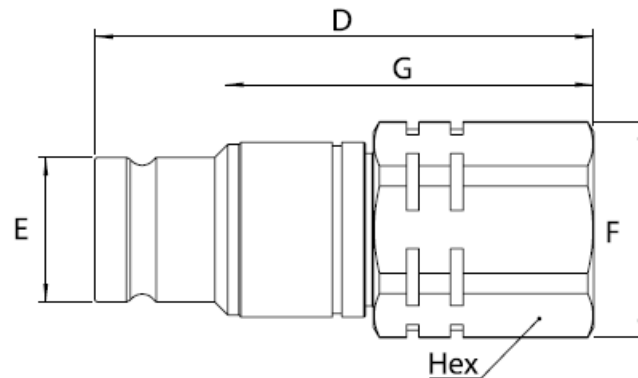
## Staubkappe (für Muffe)



Material: PVC

| ATP Nr.     | BG. | Eaton   |
|-------------|-----|---------|
| 060 440 941 | 1   | SDC6FF  |
| 060 440 942 | 2   | SDC10FF |
| 060 440 943 | 3   | SDC12FF |
| 060 440 944 | 4   | SDC16FF |
| 060 440 945 | 5   | SDC19FF |
| 060 440 946 | 6   | SDC25FF |

## Kupplungs-Stecker (männlich)



| ATP Nr.     | BG. | Eaton      | p max. | D [mm] | E [mm] | F [mm] | G [mm] | Hex [mm] | Anschluss    | Gewicht g |
|-------------|-----|------------|--------|--------|--------|--------|--------|----------|--------------|-----------|
| 060 440 510 | 1   | 6FFP25BS   | 400    | 51     | 16.2   | 24     | 40.1   | 22       | G 1/4        | 90        |
| 060 440 520 | 2   | 10FFP37BS  | 400    | 65     | 19.7   | 29.5   | 49.7   | 27       | G 3/8        | 150       |
| 060 440 521 | 2   | 10FFP50BS  | 400    | 68     | 19.7   | 29.5   | 52.7   | 27       | G 1/2        | 150       |
| 060 440 530 | 3   | 12FFP50BS  | 400    | 69     | 24.5   | 39.5   | 52     | 36       | G 1/2        | 290       |
| 060 440 531 | 3   | 12FFP50    | 400    | 69     | 24.5   | 39.5   | 52     | 36       | NPT 1/2      | 275       |
| 060 440 532 | 3   | 12FFP75BS  | 400    | 72     | 24.5   | 39.5   | 55     | 36       | G 3/4        | 275       |
| 060 440 533 | 3   | 12FFP106UN | 400    | 75     | 24.5   | 39.5   | 58     | 36       | 1 1/16-12 UN | 275       |
| 060 440 540 | 4   | 16FFP75BS  | 400    | 72     | 27     | 39.5   | 55     | 36       | G 3/4        | 315       |
| 060 440 550 | 5   | 19FFP75BS  | 400    | 93.8   | 29.9   | 46     | 72     | 42       | G 3/4        | 580       |
| 060 440 551 | 5   | 19FFP100BS | 400    | 93.8   | 29.9   | 46     | 72     | 42       | G 1          | 510       |
| 060 440 560 | 6   | 25FFP100BS | 400    | 104.6  | 36     | 60     | 81.7   | 55       | G 1          | 1080      |
| 060 440 564 | 7   | 32FFP125BS | 300    | 105.5  | 44     | 60     | 82.3   | 55       | G 1 1/4      | 1177      |
| 060 440 566 | 8   | 40FFP150BS | 300    | 105    | 57     | 66.3   | 76.5   | 60       | G 1/2        | 1417      |
| 060 440 568 | 9   | 50FFP200BS | 300    | 135    | 73     | 63.5   | 96.6   | 75       | G 2          | 2706      |

## Staubstecker (für Stecker)



Material: PVC

| ATP Nr.     | BG. | Eaton   |
|-------------|-----|---------|
| 060 440 951 | 1   | PDC6FF  |
| 060 440 952 | 2   | PDC10FF |
| 060 440 953 | 3   | PDC12FF |
| 060 440 954 | 4   | PDC16FF |
| 060 440 955 | 5   | PDC19FF |
| 060 440 956 | 6   | PDC25FF |

## Schnellkupplung, steckbar, HA-15000 Serie



Pmax. 315bar

Die Kupplungen der HA-15000 Serie-A sind Kupplungen für diverse Hydraulik-Anwendungen. Diese Serie ist mit allen ISO 7241-1 Serie A Profilen kompatibel.

### Produkteigenschaften

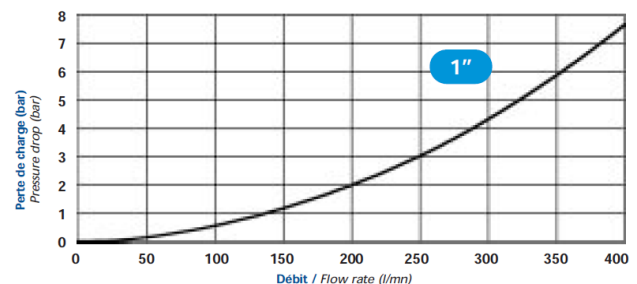
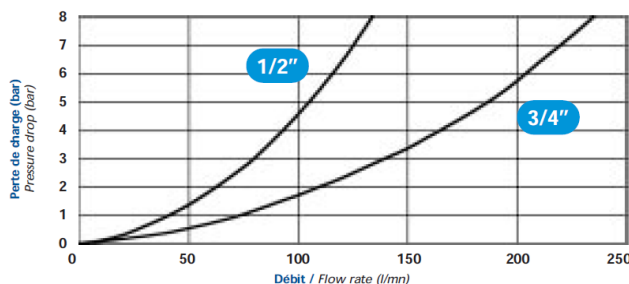
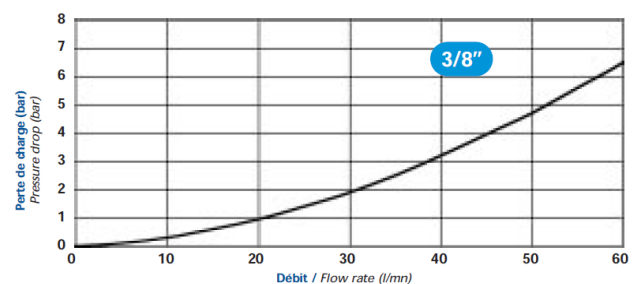
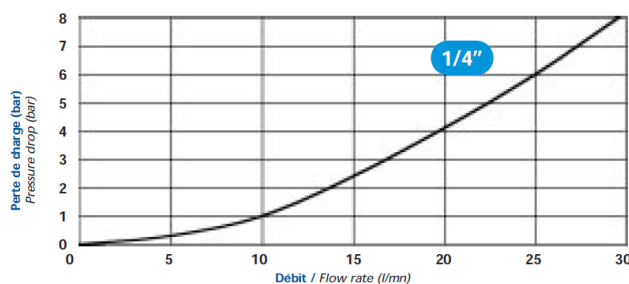
Die Kupplungen sind ideal für hydraulische, schnelle Koppelungen.

- Tellerventile welche gelöstes Durchsickern verhindern
- Einsatz von Kugelventilen für höchste Zuverlässigkeit in den hydraulischen Hochleistungsap- plikationen, innerhalb des steuerpflichtigen Funktionsdrucks
- Zuverlässiger Kugelverriegelmechanismus hält die sichfügenden Ventile zusammen
- Die Einfassung und Stecker sind Präzision maschinell bearbeitet von festen Stabvorrat
- Austauschbar mit ISO 7241-1 Serie A

Anwendungen:

Ideal für Landwirtschaft, Tiefbau, Forstwirtschaft und Industrie

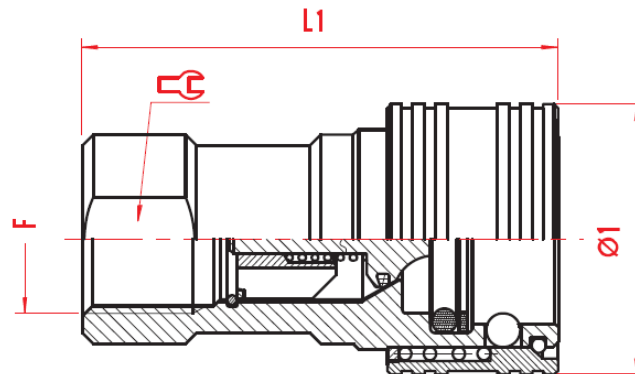
### Druckverlusttabelle




Huile hydraulique de viscosité 30 cSt à 40°C (104°F) / Oil viscosity 30 cSt at 40°C (104°F)



## Kupplungs-Muffe (weiblich)



| ATP Nr.     | BG. | Eaton      | pmax. bar | L1 [mm] | Ø 1 [mm] |  | Anschluss               | Gewicht g |
|-------------|-----|------------|-----------|---------|----------|--|-------------------------|-----------|
| 060 440 210 | 1   | HA1501100  | 315       | 48      | 25       | 19   | G 1/4                   | 94        |
| 060 440 220 | 2   | HA1502100  | 315       | 56      | 30       | 23   | G 3/8                   | 139       |
| 060 440 230 | 3   | 12IAS37BS  | 250       | 75      | 38       | 27   | G 3/8 Push-Pull         | 305       |
| 060 440 232 | 3   | 12IAS50    | 250       | 78      | 38       | 27   | NPT 1/2 Push-Pull       | 305       |
| 060 440 231 | 3   | 12IAS50BS  | 250       | 78      | 38       | 27   | G 1/2 Push-Pull         | 300       |
| 060 440 233 | 3   | 12IAS8L    | 250       | 72      | 38       | 27   | AG 8L Push-Pull         | 275       |
| 060 440 234 | 3   | 12IAS10L   | 250       | 72      | 38       | 27   | AG 10L Push-Pull        | 270       |
| 060 440 235 | 3   | 12IAS12L   | 250       | 72      | 38       | 27   | AG 12L Push-Pull        | 275       |
| 060 440 236 | 3   | 12IAS12LBH | 250       | 99      | 38       | 27   | AG 12L Schott Push-Pull | 330       |
| 060 440 237 | 3   | 12IAS15L   | 250       | 72      | 38       | 27   | AG 15L Push-Pull        | 275       |
| 060 440 238 | 3   | 12IAS15LBH | 250       | 99      | 38       | 27   | AG 15L Schott Push-Pull | 330       |
| 060 440 240 | 4   | HA1504100  | 250       | 82      | 48       | 32   | G 3/4                   | 484       |
| 060 440 250 | 5   | HA1505100  | 200       | 98      | 53       | 40   | G 1                     | 670       |

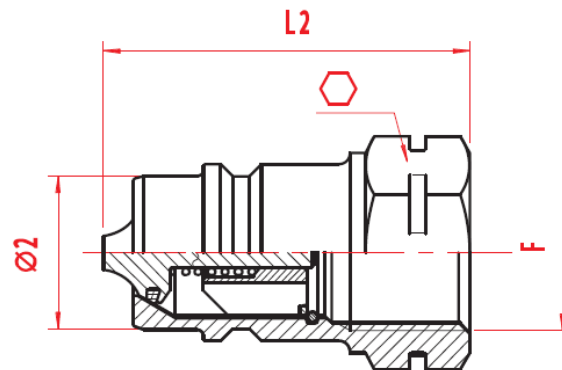
## Staubkappe (für Muffe)




Material: Vinyl

| ATP Nr.     | BG. | Eaton      |
|-------------|-----|------------|
| 060 440 901 | 1   | HP 1511100 |
| 060 440 902 | 2   | HP 1512100 |
| 060 440 903 | 3   | HP 1513100 |
| 060 440 904 | 4   | HP 1514100 |
| 060 440 905 | 5   | HP 1515100 |

## Kupplungs-Stecker (männlich)



| ATP Nr.     | BG. | Eaton      | pmax. | L2 [mm] | Ø 2 [mm] |  | Anschluss     | Gewicht g |
|-------------|-----|------------|-------|---------|----------|---|---------------|-----------|
| 060 440 110 | 1   | HA1501200  | 315   | 36      | 11.8     | 19  | G 1/4         | 36        |
| 060 440 120 | 2   | HA1502200  | 315   | 42      | 17.3     | 24  | G 3/8         | 62        |
| 060 440 130 | 3   | 12IAP37BS  | 250   | 53      | 20.5     | 27  | G 3/8         | 125       |
| 060 440 132 | 3   | 12IAP37    | 250   | 56      | 20.5     | 27  | NPT 1/2       | 125       |
| 060 440 131 | 3   | 12IAP50BS  | 250   | 56      | 20.5     | 27  | G 1/2         | 125       |
| 060 440 133 | 3   | 12IAP8L    | 250   | 40      | 20.5     | 27  | AG 8L         | 95        |
| 060 440 134 | 3   | 12IAP10L   | 250   | 50      | 20.5     | 27  | AG 10L        | 95        |
| 060 440 135 | 3   | 12IAP12L   | 250   | 50      | 20.5     | 27  | AG 12L        | 95        |
| 060 440 136 | 3   | 12IAP12LBH | 250   | 77      | 20.5     | 27  | AG 12L Schott | 150       |
| 060 440 137 | 3   | 12IAP15L   | 250   | 50      | 20.5     | 27  | AG 15L        | 95        |
| 060 440 138 | 3   | 12IAS15LBH | 250   | 77      | 20.5     | 27  | AG 15L Schott | 150       |
| 060 440 140 | 4   | HA1504200  | 250   | 61      | 29.1     | 36  | G 3/4         | 194       |
| 060 440 150 | 5   | HA1505200  | 200   | 71      | 34.3     | 41  | G 1           | 306       |

## Staubkappe (für Stecker)



Material: Vinyl

| ATP Nr.     | BG. | Eaton     |
|-------------|-----|-----------|
| 060 440 911 | 1   | HP1511200 |
| 060 440 912 | 2   | HP1512200 |
| 060 440 913 | 3   | HP1513200 |
| 060 440 914 | 4   | HP1514200 |
| 060 440 915 | 5   | HP1515200 |

## Schnellkupplung, steckbar, HK 1-8 Serie



Pmax. 345bar

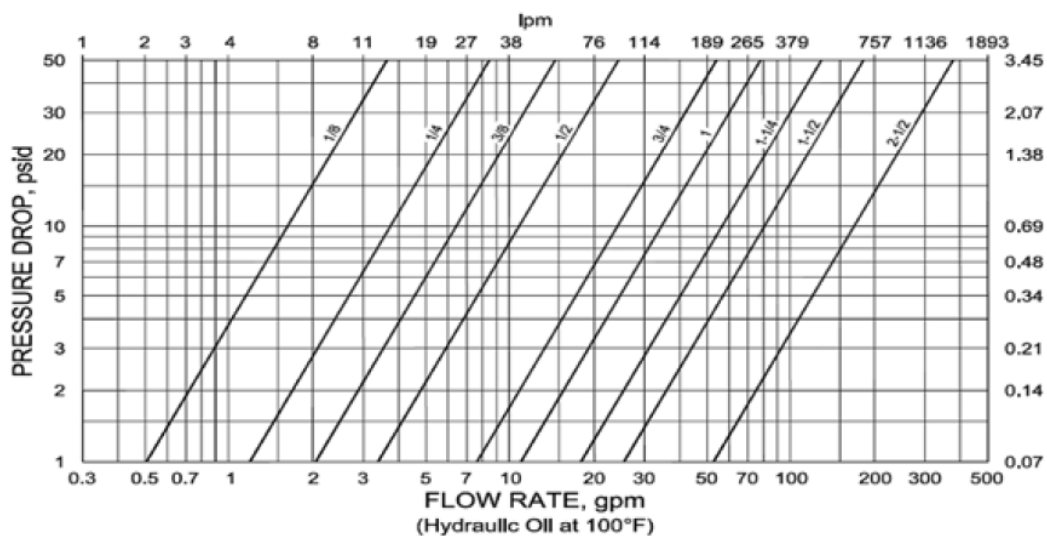
Die Kupplungen der HK 1-8-Serie sind für Standart-; und Sonderanwendungen ausgelegt. Die Serie HK 1-8 ist mit ISO 7241-1 Serie B Profilen kompatibel.

### Produkteigenschaften

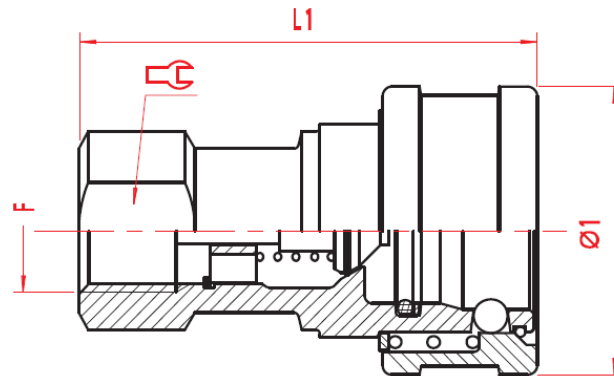
Serie HK Kupplungen sind die vielseitigsten auf dem Markt verwendeten Kupplungen. Sie sind für die Verwendung mit verschiedenen Flüssigkeiten, Chemikalien, Dampf, Gasen und Vakuum geeignet. Körpergrößen von 1/8 " bis 1"


- Die Kupplung setzt den Industriestandard
- Viele Optionen machen die HK Serie vielseitig
- Auf Anfrage Messing und Edelstahl in allen Größen erhältlich
- Gewinde NPTF und UNF auf Anfrage

### Druckverlusttabelle



## Kupplungs-Muffe (weiblich)



| ATP Nr.     | Eaton   | pmax. bar | L1 [mm] | Ø 1 [mm] |  | Anschluss | Gewicht g |
|-------------|---------|-----------|---------|----------|---|-----------|-----------|
| 060 440 810 | 2H16BS  | 255       | 57      | 30       | 19  | G 1/4     | 130       |
| 060 440 820 | 3H21BS  | 255       | 65      | 36       | 22  | G 3/8     | 198       |
| 060 440 830 | 4HP26BS | 345       | 75      | 47       | 27  | G 1/2     | 384       |
| 060 440 840 | 6HP31BS | 275       | 88      | 56.5     | 34  | G 3/4     | 617       |
| 060 440 850 | 8HP36BS | 275       | 105     | 66       | 41  | G 1       | 1021      |

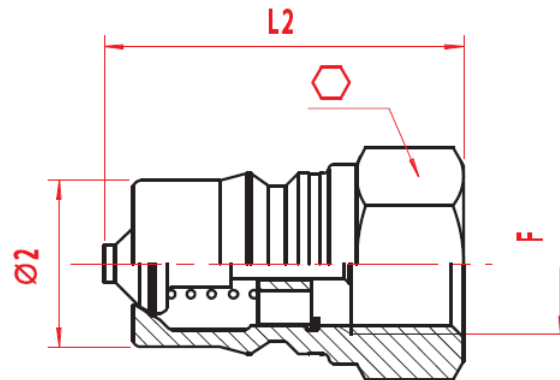
## Staubkappe (für Muffe)




Material: Vinyl, Metall auf Anfrage erhältlich

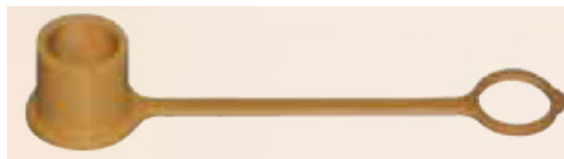
| ATP Nr.     | Eaton   | Kupplungs-Serie |
|-------------|---------|-----------------|
| 060 440 961 | PSDC2HK | 2HK             |
| 060 440 962 | PSDC3HK | 3HK             |
| 060 440 963 | PSDC4HK | 4HK             |
| 060 440 964 | PSDC6HK | 6HK             |
| 060 440 965 | PSDC8HK | 8HK             |

## Kupplungs-Stecker (männlich)



| ATP Nr.     | Eaton   | pmax. bar | L2 [mm] | Ø 2 [mm] |  | Anschluss | Gewicht g |
|-------------|---------|-----------|---------|----------|---|-----------|-----------|
| 060 440 710 | 2K16BS  | 255       | 39      | 14.2     | 19  | G 1/4     | 37        |
| 060 440 720 | 3K21BS  | 255       | 45      | 19.1     | 22  | G 3/8     | 62        |
| 060 440 730 | 4KP26BS | 345       | 52      | 23.5     | 27  | G 1/2     | 120       |
| 060 440 740 | 6KP31BS | 275       | 60      | 31.4     | 34  | G 3/4     | 182       |
| 060 440 750 | 8KP36BS | 275       | 72      | 37.8     | 41  | G 1       | 324       |

## Staubkappe (für Stecker)



Material: Vinyl, Metall auf Anfrage erhältlich

| ATP Nr.     | Eaton   | Kupplungs-Serie |
|-------------|---------|-----------------|
| 060 440 971 | PPDC2HK | 2HK             |
| 060 440 972 | PPDC3HK | 3HK             |
| 060 440 973 | PPDC4HK | 4HK             |
| 060 440 974 | PPDC6HK | 6HK             |
| 060 440 975 | PPDC8HK | 8HK             |

## Schnellkupplung, steckbar, HA-5000 Serie



P<sub>max</sub> 1000 bar

Die Kupplungen der Serie HA5000 Serie ist eine selbstdichtende Kupplung verfügbaren in den Größen G ¼" bis 2". Die Hydraulik-Kupplungen Serie HA5000 sind ideal für Chemikalien, Wasser, Petroleum-Produkte, Hydraulik-Öle, Gase, Dampfdruck und verschiedene Säuren.

### Produkteigenschaften

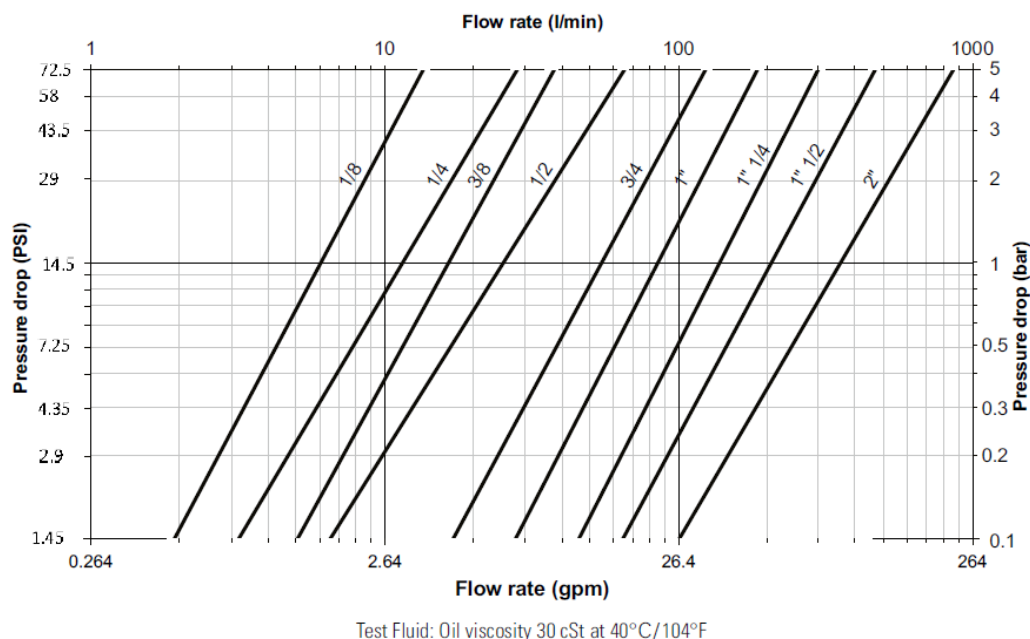
Die Kupplungen sind ideal für hydraulische, schnelle Koppelungen.

- Hervorragende Resultate bei hohen Drücken
- Mit NBR Dichtung
- VITON (FKM) und EPDM-Dichtungen auf Anfrage

Anwendungen:

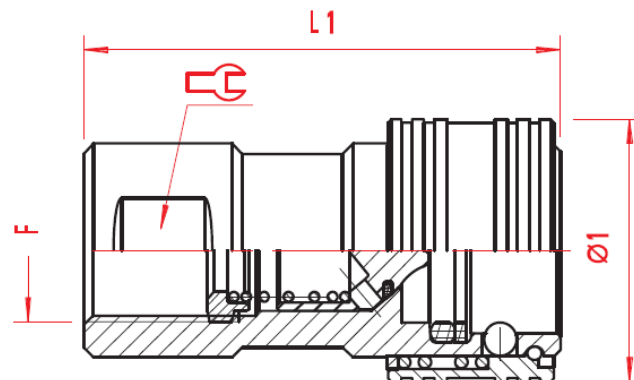
Sie werden verwendet in der Auto-, Öl-, Bahn-, Stahl- und Flugzeug-Industrie. Die Kupplungen werden ebenfalls in der Agrikultur, Elektronik und in Laboratorien eingesetzt.


### Druckverlusttabelle



## Kupplungs-Muffe (weiblich)

Standard Dichtung NBR  
Standard Dichtung Viton ab 1 1/4"



| ATP Nr.     | Eaton     | pmax. bar | L1  | Ø1 |  | Anschluss | Gewicht g |
|-------------|-----------|-----------|-----|----|--|-----------|-----------|
| 060 401 402 | HA0500100 | 500       | 42  | 24 | 16   | G 1/8     | 88        |
| 060 401 412 | HA0501100 | 350       | 50  | 28 | 19   | G 1/4     | 134       |
| 060 401 512 | HA0502100 | 300       | 59  | 34 | 23   | G 3/8     | 225       |
| 060 401 612 | HA0503100 | 300       | 69  | 38 | 27   | G 1/2     | 300       |
| 060 401 712 | HA0504100 | 300       | 89  | 48 | 35   | G 3/4     | 665       |
| 060 401 732 | HA0505100 | 300       | 99  | 52 | 41   | G 1       | 720       |
| 060 401 752 | HA05061V0 | 200       | 132 | 75 | 55   | G 1 1/4   | 2165      |
| 060 401 772 | HA05071V0 | 150       | 150 | 85 | 65   | G 1 1/2   | 3500      |
| 060 401 792 | HA05091V0 | 100       | 170 | 97 | 75   | G 2       | 4840      |

## Staubkappe (für Muffe)

### Socket Dust Plug

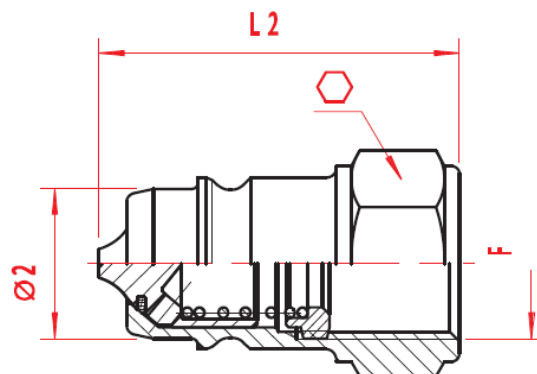


Material: eloxiertes Aluminium

| ATP Nr.     | Eaton     | Anschluss |
|-------------|-----------|-----------|
| 060 401 950 | HD0510100 | 1/8       |
| 060 401 955 | HD0511100 | 1/4       |
| 060 401 960 | HD0512100 | 3/8       |
| 060 401 965 | HD0513100 | 1/2       |
| 060 401 970 | HD0514100 | 3/4       |
| 060 401 975 | HD0515100 | 1         |
| 060 401 980 | HD0516100 | 1 1/4     |
| 060 401 985 | HD0517100 | 1 1/2     |
| 060 401 990 | HD0519100 | 2         |

## Kupplungs-Stecker (männlich)

Standard Dichtung NBR  
Standard Dichtung Viton ab 1 1/4"



| ATP Nr.     | Eaton     | p max. bar | L2  | Hexagon | Ø2   | Anschluss | Gewicht g |
|-------------|-----------|------------|-----|---------|------|-----------|-----------|
| 060 401 102 | HA0500200 | 1000       | 28  | 16      | 11   | G 1/8     | 23        |
| 060 401 112 | HA0501200 | 700        | 35  | 19      | 14,2 | G 1/4     | 37        |
| 060 401 212 | HA0502200 | 600        | 42  | 23      | 19   | G 3/8     | 70        |
| 060 401 252 | HA0503200 | 500        | 50  | 27      | 20,6 | G 1/2     | 125       |
| 060 401 312 | HA0504200 | 400        | 63  | 35      | 27,9 | G 3/4     | 217       |
| 060 401 332 | HA0505200 | 300        | 71  | 41      | 32,4 | G 1       | 287       |
| 060 401 352 | HA05062V0 | 200        | 97  | 55      | 46,9 | G 1 1/4   | 900       |
| 060 401 372 | HA05072V0 | 150        | 109 | 65      | 56   | G 1 1/2   | 1500      |
| 060 401 392 | HA05092V0 | 100        | 121 | 75      | 65   | G 2       | 1840      |

## Staubkappe (für Stecker)



Material: eloxiertes Aluminium

| ATP Nr.     | Eaton     | Anschluss |
|-------------|-----------|-----------|
| 060 401 900 | HD0510200 | 1/8       |
| 060 401 905 | HD0511200 | 1/4       |
| 060 401 910 | HD0512200 | 3/8       |
| 060 401 915 | HD0513200 | 1/2       |
| 060 401 920 | HD0514200 | 3/4       |
| 060 401 925 | HD0515200 | 1         |
| 060 401 930 | HD0516200 | 1 1/4     |
| 060 401 935 | HD0517200 | 1 1/2     |
| 060 401 940 | HD0519200 | 2         |



## Schnellkupplung, schraubbar WA-6000 Serie



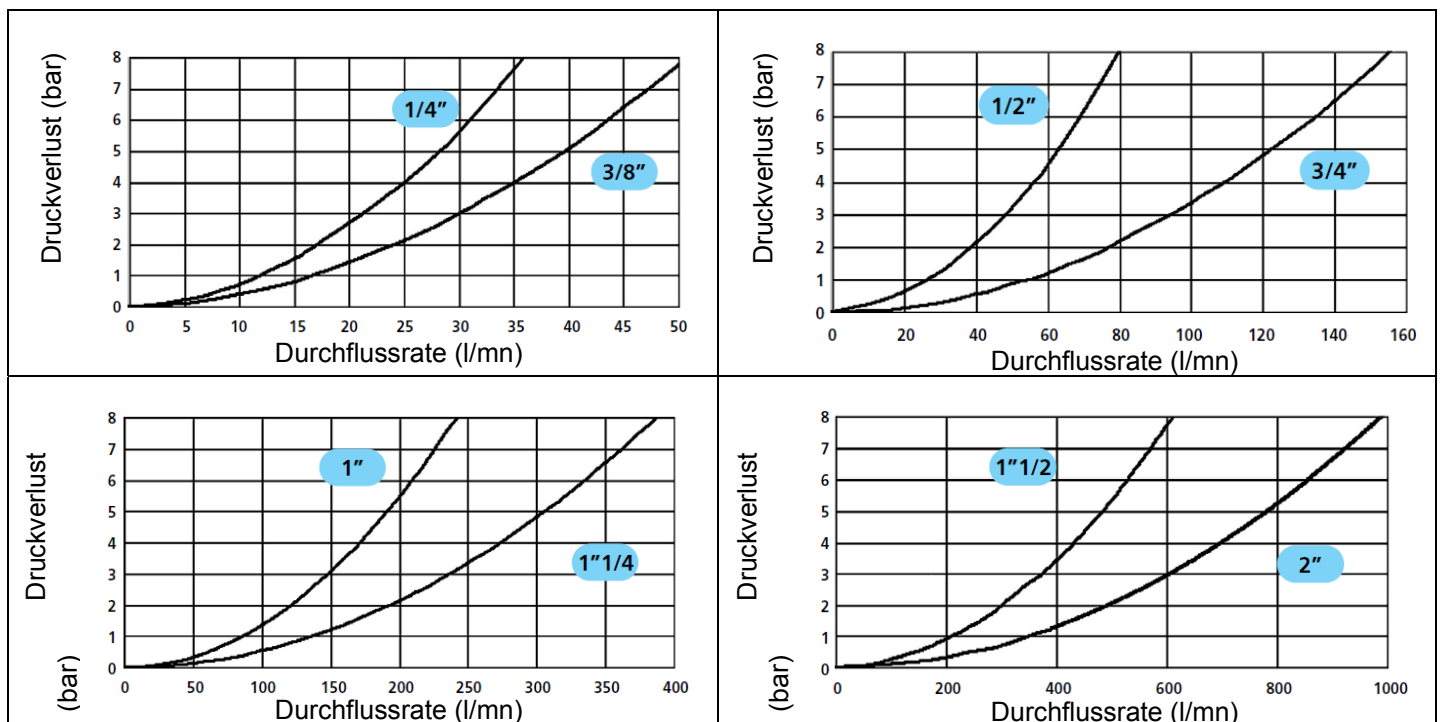
Pmax. 1100 bar

Schnellkupplung für Hydraulik bis 1100 bar. mit Absperrung durch Hülsendrehung - *Beidseitig absperrend*. Ideal für alle Anwendungsbereiche mit sehr starker Beanspruchung, Hammerbetrieb, Tiefbau, Offshoreanwendungen und Hebewerkzeuge.

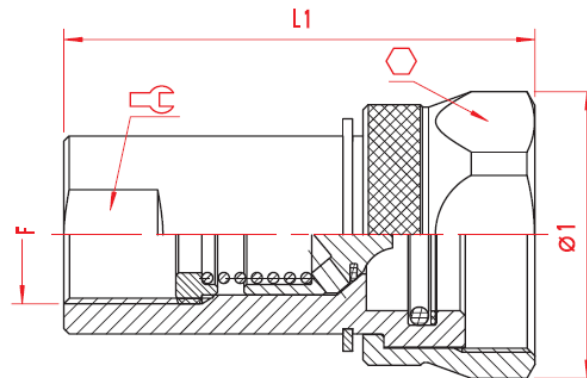
### Produkteigenschaften

- Größen 1/4" bis 2" - Herstellerprofil
- bis 1100 bar maximal Druck
- Stahl, verzinkt
- Dichtungen aus NBR
- Optionales Sicherheitssystem
- Breites Angebot an Endanschlüssen
- Hält starker mechanischer beanspruchung Stand
- Rostfreie Ausführung auf Anfrage erhältlich

### Druckverlusttabelle



## Kupplungs-Muffe (weiblich, Festteil)



| ATP Nr.     | Eaton     | pmax bar | L1  | Ø   | Ø1 | Ø1  | Grösse  | Gewicht g |
|-------------|-----------|----------|-----|-----|----|-----|---------|-----------|
| 060 441 110 | WA0601700 | 1100     | 53  | 32  | 19 | 35  | G 1/4   | 144       |
| 060 441 120 | WA0602700 | 750      | 65  | 35  | 23 | 38  | G 3/8   | 217       |
| 060 441 130 | WA0603700 | 750      | 74  | 41  | 27 | 45  | G 1/2   | 320       |
| 060 441 140 | WA0604700 | 650      | 91  | 50  | 35 | 55  | G 3/4   | 600       |
| 060 441 150 | WA0605700 | 450      | 103 | 63  | 41 | 69  | G 1     | 1092      |
| 060 441 160 | WA0606700 | 450      | 145 | 77  | 55 | 89  | G 1 1/4 | 2780      |
| 060 441 170 | WA0607700 | 300      | 173 | 88  | 63 | 100 | G 1 1/2 | 4200      |
| 060 441 180 | WA0609700 | 300      | 205 | 105 | 71 | 117 | G 2     | 6640      |

| ATP Nr.     | Eaton     | pmax bar | L1  | Ø   | Ø1 | Ø1  | Grösse    | Gewicht g |
|-------------|-----------|----------|-----|-----|----|-----|-----------|-----------|
| 060 441 310 | WA0621700 | 1100     | 53  | 32  | 19 | 35  | 1/4 NPT   | 144       |
| 060 441 320 | WA0622700 | 750      | 65  | 35  | 23 | 38  | 3/8 NPT   | 217       |
| 060 441 330 | WA0623700 | 750      | 74  | 41  | 27 | 45  | 1/2 NPT   | 320       |
| 060 441 340 | WA0624700 | 650      | 91  | 50  | 35 | 55  | 3/4 NPT   | 600       |
| 060 441 350 | WA0625700 | 450      | 103 | 63  | 41 | 69  | 1 NPT     | 1092      |
| 060 441 360 | WA0626700 | 450      | 145 | 77  | 55 | 89  | 1 1/4 NPT | 2780      |
| 060 441 370 | WA0627700 | 300      | 173 | 88  | 63 | 100 | 1 1/2 NPT | 4200      |
| 060 441 380 | WA0629700 | 300      | 205 | 105 | 71 | 117 | 2 NPT     | 6640      |

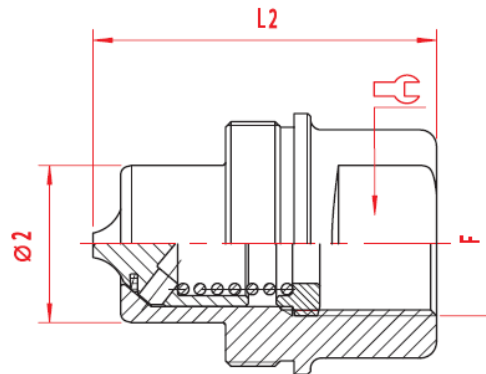
## Staubkappe (für Muffe)





Material: Aluminium

| ATP Nr.     | Eaton     | Grösse |
|-------------|-----------|--------|
| 060 441 911 | WD0611400 | 1/4    |
| 060 441 912 | WD0612400 | 3/8    |
| 060 441 913 | WD0613400 | 1/2    |
| 060 441 914 | WD0614400 | 3/4    |
| 060 441 915 | WD0615400 | 1      |
| 060 441 916 | WD0616400 | 1 1/4  |
| 060 441 917 | WD0617400 | 1 1/2  |
| 060 441 918 | WD0619400 | 2      |

## Schraubkupplung (männlich)



| ATP Nr.     | Eaton     | pmax bar | L2 mm |  | Grösse  | Gewicht g |
|-------------|-----------|----------|-------|--|---------|-----------|
| 060 441 010 | WA0601400 | 1100     | 35    | 19   | G 1/4   | 71        |
| 060 441 020 | WA0602400 | 750      | 42    | 23   | G 3/8   | 104       |
| 060 441 030 | WA0603400 | 750      | 50    | 27   | G 1/2   | 165       |
| 060 441 040 | WA0604400 | 650      | 63    | 35   | G 3/4   | 382       |
| 060 441 050 | WA0605400 | 450      | 71    | 41   | G 1     | 585       |
| 060 441 060 | WA0606400 | 450      | 97    | 55   | G 1 1/4 | 1460      |
| 060 441 070 | WA0607400 | 300      | 109   | 63   | G 1 1/2 | 2040      |
| 060 441 080 | WA0609400 | 300      | 129   | 71   | G 2     | 3200      |

| ATP Nr.     | Eaton     | pmax bar | L2 mm |  | Grösse    | Gewicht g |
|-------------|-----------|----------|-------|--|-----------|-----------|
| 060 441 210 | WA0621400 | 1100     | 35    | 19   | 1/4 NPT   | 71        |
| 060 441 220 | WA0622400 | 750      | 42    | 23   | 3/8 NPT   | 104       |
| 060 441 230 | WA0623400 | 750      | 50    | 27   | 1/2 NPT   | 165       |
| 060 441 240 | WA0624400 | 650      | 63    | 35   | 3/4 NPT   | 382       |
| 060 441 250 | WA0625400 | 450      | 71    | 41   | 1 NPT     | 585       |
| 060 441 260 | WA0626400 | 450      | 97    | 55   | 1 1/4 NPT | 1460      |
| 060 441 270 | WA0627400 | 300      | 109   | 63   | 1 1/2 NPT | 2040      |
| 060 441 280 | WA0629400 | 300      | 129   | 71   | 2 NPT     | 3200      |

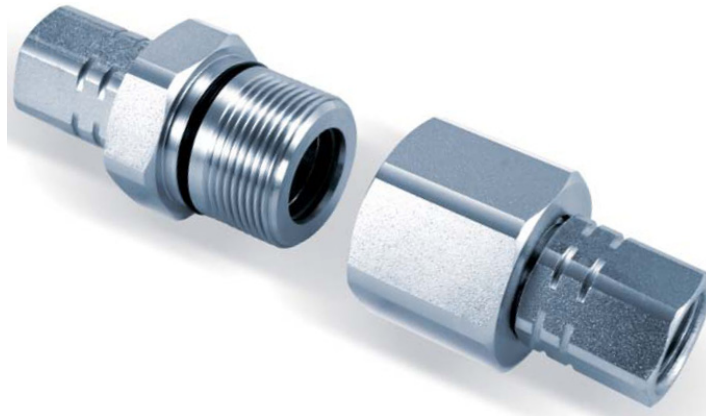
## Staubkappe (für Stecker)



Material: Aluminium

| ATP Nr.     | Eaton      | Grösse |
|-------------|------------|--------|
| 060 441 901 | WD 0611700 | 1/4    |
| 060 441 902 | WD 0612700 | 3/8    |
| 060 441 903 | WD 0613700 | 1/2    |
| 060 441 904 | WD 0614700 | 3/4    |
| 060 441 905 | WD 0615700 | 1      |
| 060 441 906 | WD 0616700 | 1 1/4  |
| 060 441 907 | WD 0617700 | 1 1/2  |
| 060 441 908 | WD 0618700 | 2      |

## Schnellkupplung, schraubbar WA-36000 Serie



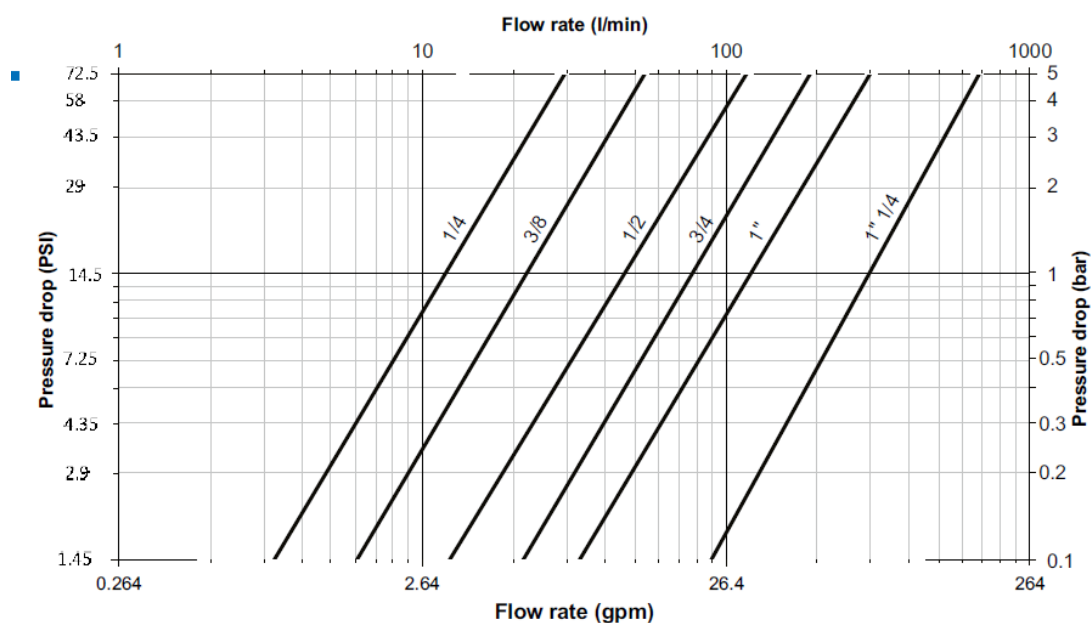
Pmax. 450bar

Schnellkupplung für Hydraulik bis 450 bar. Ideal für Landwirtschaft, Tiefbau, Forstwirtschaftsmaschinen oder Pistenraupen. Sie sind kompatibel mit anderen Marken mit dem gleichen Design. Beide Kupplungsteile aus verzinktem Stahl.

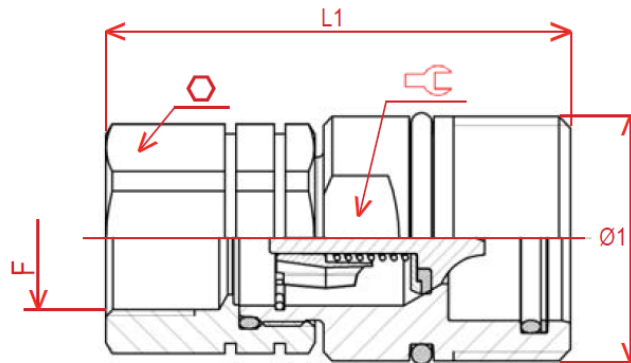
### Produkteigenschaften



- Größen 1/4" bis 1"1/4 – Herstellerprofil
- bis 450 bar max
- Stahl, verzinkt
- Dichtungen aus NBR
- Optionales Sicherheitssystem
- Breites Angebot an Endanschlüssen
- Hält starker mechanischer Beanspruchung Stand

### Druckverlustabelle



## Kupplungs-Muffe (weiblich, Festteil)



| ATP Nr.     | BG | Eaton        | p max. | L1    |  |  | Ø1    | Anschluss     | Gewicht g |
|-------------|----|--------------|--------|-------|---|--|-------|---------------|-----------|
| 060 440 410 | 1  | WA3601700    | 450    | 58.0  | 22  | 22   | M24x2 | G 1/4         | 145       |
| 060 440 420 | 2  | WA3602700    | 400    | 61.0  | 22  | 24   | M28x2 | G 3/8         | 165       |
| 060 440 430 | 3  | WA3603737BS  | 400    | 73.0  | 27  | 41   | M36x2 | G 3/8         | 385       |
| 060 440 431 | 3  | WA3603700    | 400    | 75.0  | 27  | 41   | M36x2 | G 1/2         | 385       |
| 060 440 432 | 3  | WA3633708L   | 250    | 68.0  | 27  | 41   | M36x2 | AG 8L         | 350       |
| 060 440 433 | 3  | WA3633710L   | 250    | 69.0  | 27  | 41   | M36x2 | AG 10L        | 350       |
| 060 440 434 | 3  | WA3633712L   | 250    | 69.0  | 27  | 41   | M36x2 | AG 12L        | 350       |
| 060 440 435 | 3  | WA3633715L   | 250    | 70.0  | 27  | 41   | M36x2 | AG 15L        | 350       |
| 060 440 436 | 3  | WA3633715LBH | 250    | 96.0  | 27  | 41   | M36x2 | AG 15L Schott | 410       |
| 060 440 440 | 4  | WA3604750BS  | 400    | 80.0  | 36  | 36   | M42x2 | G 1/2         | 495       |
| 060 440 441 | 4  | WA3604700    | 400    | 80.0  | 36  | 36   | M42x2 | G 3/4         | 485       |
| 060 440 450 | 5  | WA3605775BS  | 300    | 96.0  | 42  | 42   | M48x3 | G 3/4         | 765       |
| 060 440 451 | 5  | WA3605700    | 300    | 96.0  | 42  | 42   | M48x3 | G 1           | 715       |
| 060 440 460 | 6  | WA3606700    | 300    | 126.0 | 65  | 65   | M70x3 | G 1 1/4       | 2345      |

## Staubkappe (für Muffe)



Material: PVC

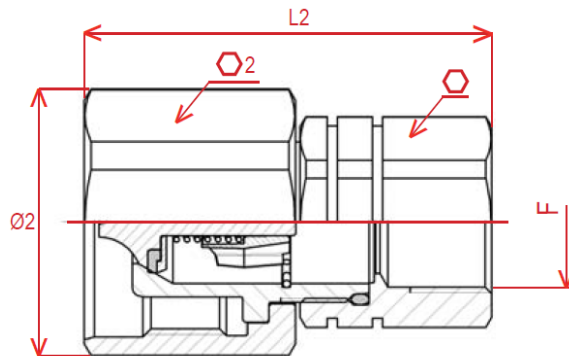
| ATP Nr.     | BG | Eaton     |
|-------------|----|-----------|
| 060 440 931 | 1  | WP3611700 |
| 060 440 932 | 2  | WP3612700 |
| 060 440 933 | 3  | WP3613700 |
| 060 440 934 | 4  | WP3614700 |
| 060 440 935 | 5  | WP3615700 |
| 060 440 936 | 6  | WP3616700 |

## Dichtsatz (für Muffe)

| ATP Nr.     | BG | Eaton     |
|-------------|----|-----------|
| 060 440 991 | 1  | WG3601700 |
| 060 440 992 | 2  | WG3602700 |
| 060 440 993 | 3  | WG3603700 |
| 060 440 994 | 4  | WG3604700 |
| 060 440 995 | 4  | WG3605700 |
| 060 440 996 | 6  | WG3606700 |

Ein Artikel enthält 10 Dichtungssätze

## Schraubkupplung (männlich)



| ATP Nr.     | BG | Eaton        | p max bar. | L2 mm | Ø2 | Ø  | Ø2 mm | Anschluss F   | Gewicht g |
|-------------|----|--------------|------------|-------|----|----|-------|---------------|-----------|
| 060 440 310 | 1  | WA3601400    | 450        | 55.0  | 29 | 22 | 32    | G 1/4         | 150       |
| 060 440 320 | 2  | WA3602400    | 400        | 58.0  | 32 | 22 | 35    | G 3/8         | 165       |
| 060 440 330 | 3  | WA3603437BS  | 400        | 64.0  | 41 | 27 | 45    | G 3/8         | 290       |
| 060 440 331 | 3  | WA3603400    | 400        | 66.0  | 41 | 27 | 45    | G 1/2         | 290       |
| 060 440 332 | 3  | WA3633408L   | 250        | 59.0  | 41 | 27 | 45    | AG 8L         | 255       |
| 060 440 333 | 3  | WA3633410L   | 250        | 60.0  | 41 | 27 | 45    | AG 10L        | 255       |
| 060 440 334 | 3  | WA3633412L   | 250        | 60.0  | 41 | 27 | 45    | AG 12L        | 255       |
| 060 440 335 | 3  | WA3633415L   | 250        | 61.0  | 41 | 27 | 45    | AG 15L        | 255       |
| 060 440 336 | 3  | WA3633415LBH | 250        | 87.0  | 41 | 27 | 45    | AG 15L Schott | 320       |
| 060 440 340 | 4  | WA3604450BS  | 400        | 77.0  | 46 | 36 | 50    | G 1/2         | 475       |
| 060 440 341 | 4  | WA3604400    | 400        | 77.0  | 46 | 36 | 50    | G 3/4         | 465       |
| 060 440 350 | 5  | WA3605475BS  | 300        | 92.0  | 55 | 42 | 60    | G 3/4         | 845       |
| 060 440 351 | 5  | WA3605400    | 300        | 92.0  | 55 | 42 | 60    | G 1           | 800       |
| 060 440 360 | 6  | WA3606400    | 300        | 120.0 | 77 | 65 | 89    | G 1 1/4       | 2705      |

## Staubkappe (für Stecker)



Material: PVC

| ATP Nr.     | BG | Eaton     |
|-------------|----|-----------|
| 060 440 921 | 1  | WP3611400 |
| 060 440 922 | 2  | WP3612400 |
| 060 440 923 | 3  | WP3613400 |
| 060 440 924 | 4  | WP3614400 |
| 060 440 925 | 5  | WP3615400 |
| 060 440 926 | 6  | WP3616400 |

## Schnellkupplung, schraubbar WA-56000 Serie, HP3 Serie



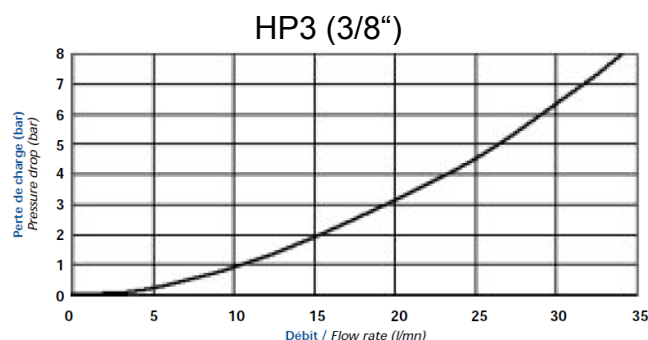
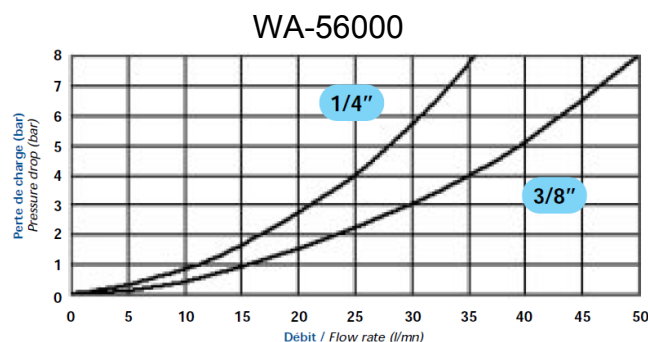
Pmax. 690bar

Schnellkupplung für Hochdruck-Hydraulik. Sie sind für Drücke bis zu 700 bar entwickelt worden. Ideal sind sie für Höchstdruckhydraulikventile, Spanntechnik, Hebezeuge und Rettungsgeräte. Sie sind kompatibel mit anderen Marken mit dem gleichen Design. Bei den Kupplungsteilen handelt es sich um verzinkten Stahl.

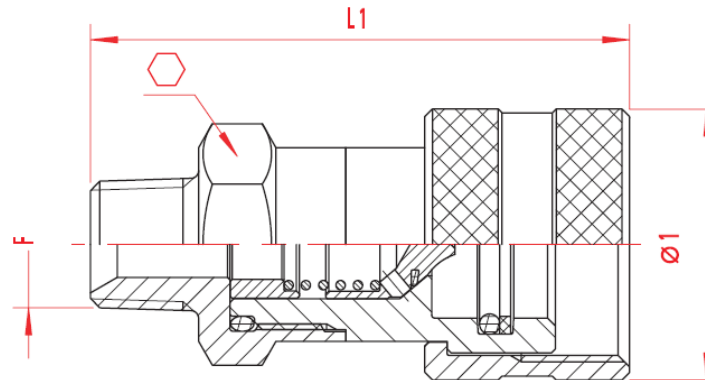
### Produkteigenschaften


- maximaler Arbeitsdruck 690bar
- Nitril -20°C bis +100°C
- Dm 5,7 bis 7.6 mm
- Größen 1/4" und 3/8"
- Kegelventil, WA-56000
- Kugelventil, HP3

### Druckverlust Tabelle



### Muffe Kegelventil (weiblich, Losteil)



| ATP Nr.     | BG   | Eaton     | p max. | L1 mm | Ø1 mm |  | Anschluss F | Gewicht g |
|-------------|------|-----------|--------|-------|-------|--|-------------|-----------|
| 060 450 107 | 1/4" | WA5651700 | 690    | 59.9  | 28.4  | 22   | AG NPT1/4   | 110       |
| 060 450 142 | 3/8" | WA5652700 | 690    | 70.1  | 35.0  | 27   | AG NPT3/8   | 210       |

### Staubkappe (für Muffe, Losteil)

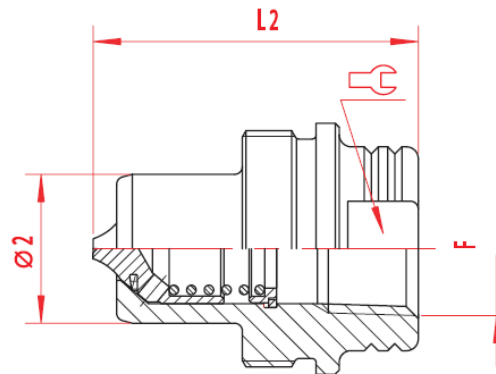



Material: Aluminium

| ATP Nr.     | BG   | Eaton     |
|-------------|------|-----------|
| 060 450 157 | 1/4" | WA5611700 |
| 060 450 172 | 3/8" | WA5612700 |



### Stecker Kegelventil (männlich, Festteil)



| ATP Nr.     | BG   | Eaton     | p max. bar | L2 mm |  | Ø2 mm | Anschluss F | Gewicht g |
|-------------|------|-----------|------------|-------|---|-------|-------------|-----------|
| 060 450 102 | 1/4" | WA5651400 | 690        | 32.0  | 19  | 23    | IG NPT 1/4  | 72        |
| 060 450 132 | 3/8" | WA5652400 | 690        | 38.6  | 24  | 19    | IG NPT 3/8  | 106       |

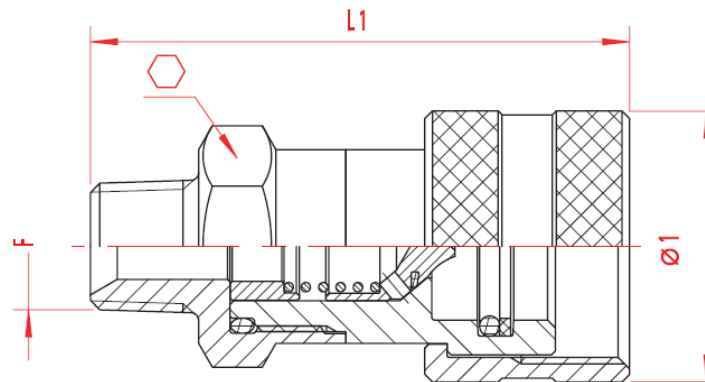
### Staubmuffe (für Stecker, Festteil)




Material: Aluminium

| ATP Nr.     | BG  | Eaton     |
|-------------|-----|-----------|
| 060 450 152 | 1/4 | WA5611400 |
| 060 450 162 | 3/8 | WA5612400 |

### Muffe Kugelventil (Losteil)



| ATP Nr.     | BG   | Eaton    | p max. bar | L1 mm | Ø1 mm |  | Anschluss F | Gewicht g |
|-------------|------|----------|------------|-------|-------|--|-------------|-----------|
| 060 450 122 | 3/8" | HP3SB37M | 690        | 70.1  | 35    | 27   | NPT 3/8     | 228       |

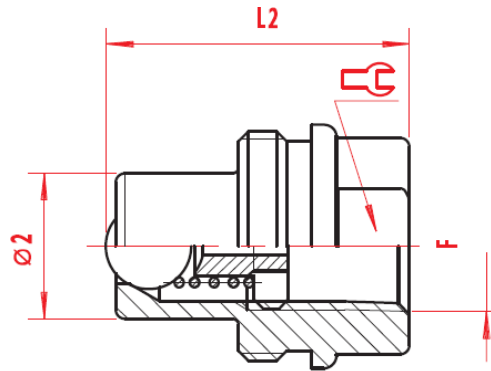
### Staubkappe (für Muffe, Losteil)




Material: Aluminium

| ATP Nr.     | BG  | Eaton     |
|-------------|-----|-----------|
| 060 450 172 | 3/8 | WA5612700 |

### Stecker Kugelventil (Festteil)



| ATP Nr.     | BG   | Eaton    | p max. bar | L2 mm |  | Ø2 mm | Anschluss F | Gewicht g |
|-------------|------|----------|------------|-------|---|-------|-------------|-----------|
| 060 450 112 | 3/8" | HP3PB37F | 690        | 38.6  | 24  | 19    | NPT 3/8     | 104       |

### Staubmuffe (für Stecker, Festteil)



Material: Aluminium

| ATP Nr.     | BG  | Eaton     |
|-------------|-----|-----------|
| 060 450 162 | 3/8 | WA5612400 |

## Bestellverfahren

Unsere Schnellverschlusskupplungen können je als einzelne Artikel bestellt werden.

## Abmessungen

Die Abmessungen in diesem Katalog dienen ausschließlich Referenzzwecken. Die tatsächlichen Abmessungen können von den Angaben abweichen.

## Kupplungsidentifizierung

Allgemein ist die Kupplungsserie oder die komplette Teilnummer im Kupplungsgehäuse eingeprägt.

## Spezial Ausführungen, Material und Dichteinsätze

Spezial Ausführungen, aus Messing, rostfreiem Stahl, Spezialdichtungen etc. auf Anfrage erhältlich



ATP Hydraulik AG  
Aahusweg 8  
CH-6403 Küsnacht am Rigi  
Tel +41 41 799 49 49  
info@atphydraulik.ch  
<https://www.atphydraulik.ch>  
<https://shop.atphydraulik.ch>

ATP Hydraulik GmbH  
Gewerbestr. 8C  
DE-87787 Wolfertschwenden  
Tel + 49 8334 989 5040  
info@atphydraulik.com  
<https://www.atphydraulik.com>