

ATP HYDRAULIK AG

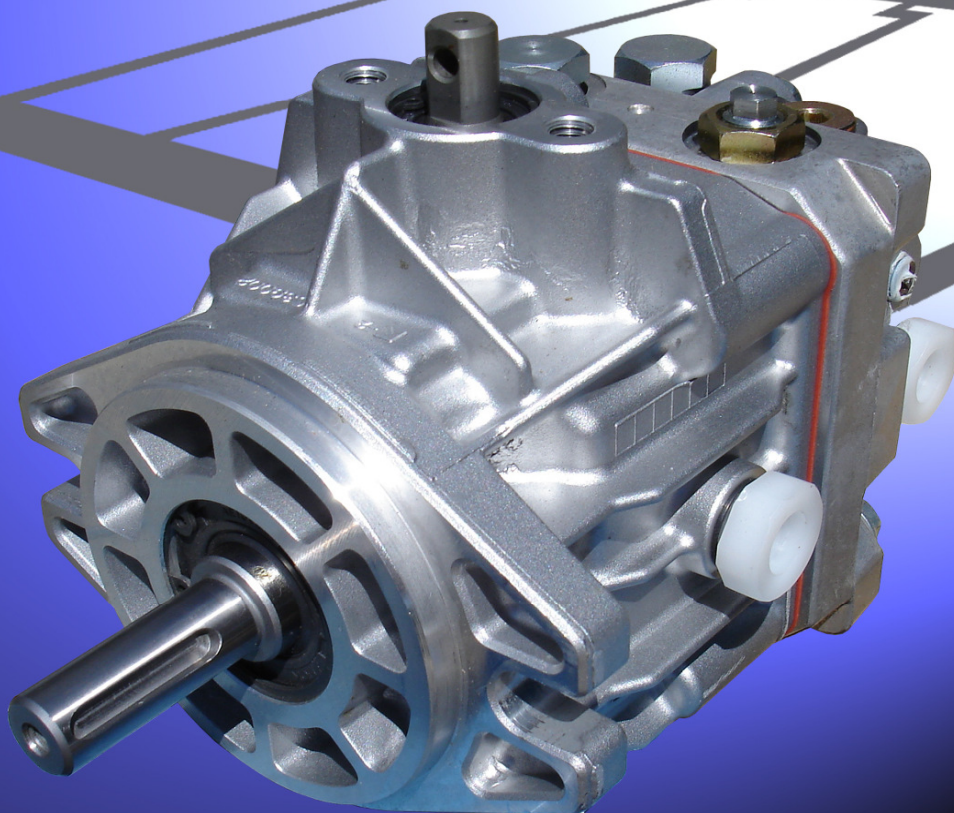


HIGHLIGHT

Axialkolbenpumpe

APC 10

für Kleinfahrzeuge bis 10 kW

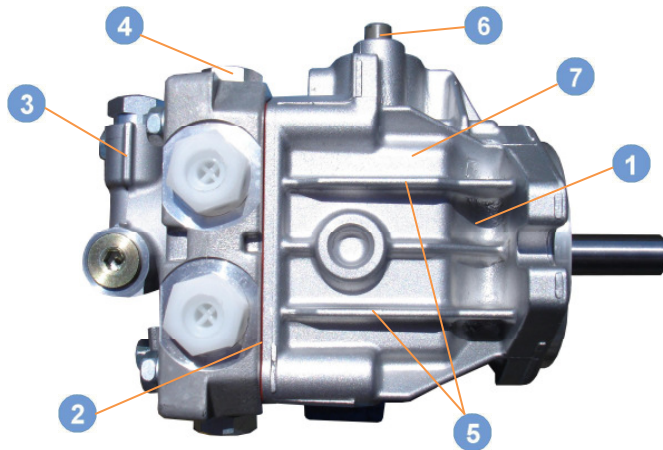


Axialkolbenpumpe

APC 10

Hoher Gesamtwirkungsgrad

Die APC 10 Axialkolbenpumpe, für den geschlossenen Kreislauf, wurde in seiner kompakten Baureihe speziell für Kleinfahrzeuge bis 10 kW konzipiert. Der Fokus wurde auf einen hohen Gesamtwirkungsgrad gelegt. Der Förderstrom und die Förderrichtung können manuell verstellt werden. Die Pumpe besticht mit sehr guten Leistungsdaten und geringen Verstellkräften. Überzeugend ist auch das hervorragende Preis-/Leistungsverhältnis. Die Pumpe ist mit ihren 3.4 kg ausgesprochen leicht.

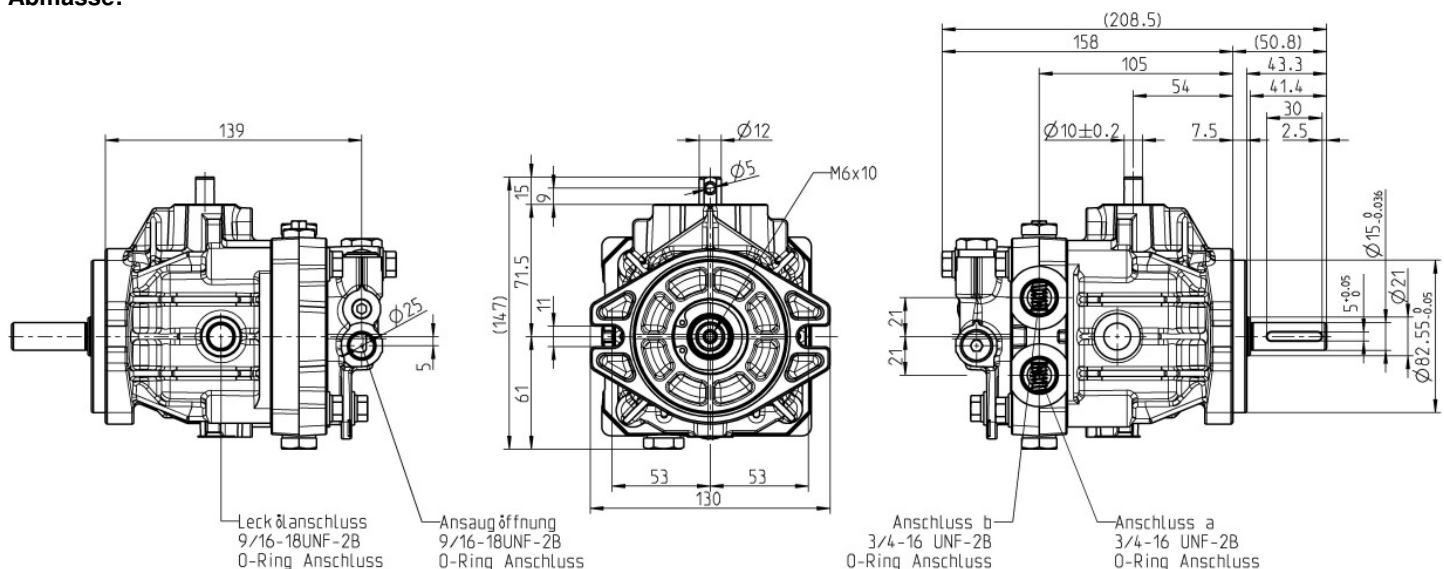


- 1 Rollenkugellager
- 2 Ventilplatte mit Bronzehülse
- 3 Speisepumpe
- 4 Bypass-Ventil
- 5 Kühlrippen im Aluguss-Gehäuse
- 6 Verstellwelle
- 7 Verstellwiege mit Kohlenfaser-Lagerung

Technische Daten:

Verdrängungsvolumen [ccm]	max. Drehzahl [min ⁻¹]		Gewicht [kg]	Speisepumpe		Max. Druck [bar]		
	min.	max.		[ccm]	[bar]	kont.	inter.	Spitze
10.5	600	3600	3.4	3	3	100	150	240

Abmasse:



Anwendungen:



Für mehr Detailinformation kontaktieren Sie uns bitte.